

ANHANG I

ZUSAMMENFASSUNG DER MERKMALE DES TIERARZNEIMITTELS

1. BEZEICHNUNG DES TIERARZNEIMITTELS

VarroMed 5 mg/ml + 44 mg/ml Dispersion zur Anwendung in Bienenvölkern von Honigbienen

2. QUALITATIVE UND QUANTITATIVE ZUSAMMENSETZUNG

Wirkstoffe:

Jeder ml enthält:

Ameisensäure	5 mg
Oxalsäure-Dihydrat	44 mg (entspricht 31,42 mg Oxalsäure wasserfrei)

Sonstige Bestandteile:

Ammonsulfit-Zuckerulör (E150d)

Die vollständige Auflistung der sonstigen Bestandteile finden Sie unter Abschnitt 6.1.

3. DARREICHUNGSFORM

Dispersion zur Anwendung in Bienenvölkern.

Leicht bräunliche bis dunkelbraune wässrige Dispersion.

4. KLINISCHE ANGABEN

4.1. Zieltierart(en)

Honigbienen

4.2. Anwendungsgebiete unter Angabe der Zieltierart(en)

Zur Behandlung von Varroose (*Varroa destructor*) in Bienenvölkern mit oder ohne Brut.

4.3. Gegenanzeigen

Nicht während der Tracht anwenden.

4.4. Besondere Warnhinweise für jede Zieltierart

VarroMed sollte nur als Teil eines integrierten Varroa-Kontrollprogramms eingesetzt werden. Die Wirksamkeit wurde nur in Völkern mit niedrigem bis moderatem Milbenbefall untersucht.

4.5. Besondere Vorsichtsmaßnahmen für die Anwendung

Besondere Vorsichtsmaßnahmen für die Anwendung bei Tieren

Nach der Behandlung wurden Arbeiterinnen mit hervorstehendem Saugrüssel beobachtet. Dies könnte mit einem unzureichenden Zugang zu Trinkwasser in Zusammenhang stehen. Stellen Sie daher sicher, dass behandelte Bienen ausreichend Zugang zu Trinkwasser haben.

Die langfristige Verträglichkeit von VarroMed wurde nur über einen Zeitraum von 18 Monaten untersucht, d. h., negative Auswirkungen des Tierarzneimittels auf Bienenköniginnen oder die Entwicklung des Volks nach längeren Behandlungszeiträumen können nicht ausgeschlossen werden. Es wird empfohlen, regelmäßig zu überprüfen, ob die Königin da ist. Vermeiden Sie es jedoch, die Völker in den Tagen nach der Behandlung zu stören.

Besondere Vorsichtsmaßnahmen für den Anwender

- Dieses Tierarzneimittel reizt Haut und Augen. Vermeiden Sie den Kontakt mit Haut, Augen und Schleimhäuten. Im Falle einer unbeabsichtigten Exposition der Haut waschen Sie die betroffenen Stellen unverzüglich unter laufendem Wasser. Im Falle einer unbeabsichtigten Exposition des Auges/der Augen spülen Sie das Auge/die Augen unverzüglich unter klarem laufendem Wasser 10 Minuten lang aus.
- Kinder sollten mit diesem Tierarzneimittel nicht in Kontakt kommen. Ein unbeabsichtigter Verzehr kann zu Nebenwirkungen führen.
- Bei der Handhabung des Tierarzneimittels sollte der Anwender eine Schutzausrüstung bestehend aus Schutzkleidung, säureresistenten Handschuhen und einer Schutzbrille tragen. Ziehen Sie stark kontaminierte Kleidung so schnell wie möglich aus und waschen Sie sie vor dem nächsten Tragen.
- Personen mit bekannter Überempfindlichkeit gegenüber Ameisensäure oder Oxalsäure sollten das Tierarzneimittel vorsichtig anwenden.
- Während der Anwendung nicht essen, trinken oder rauchen.

4.6. Nebenwirkungen (Häufigkeit und Schwere)

In den klinischen und präklinischen Prüfungen wurde nach der Behandlung mit VarroMed sehr häufig eine erhöhte Mortalität der Arbeiterinnen beobachtet. Dieser Effekt ist vermutlich auf die Oxalsäure in VarroMed zurückzuführen und nimmt mit zunehmender Dosis und/oder wiederholten Behandlungen zu.

Die Angaben zur Häufigkeit von Nebenwirkungen sind folgendermaßen definiert:

- Sehr häufig (mehr als 1 von 10 behandelten Völkern zeigen Nebenwirkungen während der Behandlung)
- Häufig (mehr als 1 aber weniger als 10 von 100 behandelten Völkern)
- Gelegentlich (mehr als 1 aber weniger als 10 von 1000 behandelten Völkern)
- Selten (mehr als 1 aber weniger als 10 von 10.000 behandelten Völkern)
- Sehr selten (weniger als 1 von 10.000 behandelten Völkern, einschließlich Einzelfallberichte).

4.7. Anwendung während der Trächtigkeit, Laktation oder der Legeperiode

Nicht zutreffend.

4.8. Wechselwirkungen mit anderen Arzneimitteln und sonstige Wechselwirkungen

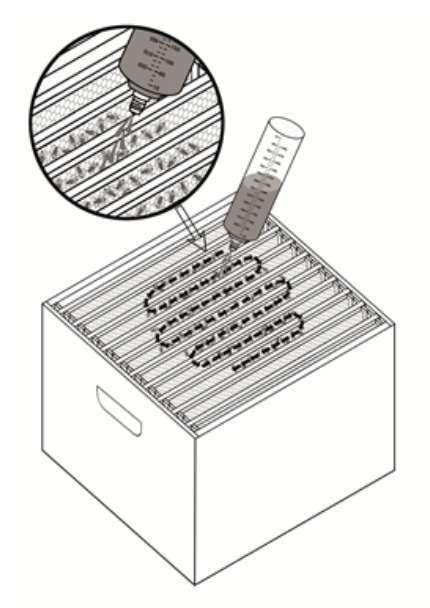
Keine bekannt.

Die gleichzeitige Anwendung anderer Akarizide sollte vermieden werden, da eine erhöhte Toxizität für die Bienen die Folge sein kann.

4.9. Dosierung und Art der Anwendung

Zur Anwendung im Bienenvolk.

Zum Aufträufeln auf Bienen in besetzten Wabengassen der Brutkammer.



Dosis:

Vor Gebrauch gut schütteln.

Die Dosis sollte sorgfältig an die Volkstärke angepasst werden (siehe Dosierungstabelle). Bestimmen Sie die Volkstärke und Anzahl der zu behandelnden, bienenbesetzten Wabengassen und wählen Sie die korrekte, erforderliche Menge des Tierarzneimittels. Es gilt das folgende Dosisschema:

Anz. an Bienen	5.000 – 7.000	7.000 – 12.000	12.000 – 30.000	> 30.000
VarroMed (ml)	15 ml	15 bis 30 ml	30 bis 45 ml	45 ml

Die Anwendung von VarroMed gemäß dem oben aufgeführten Dosierungsschema gilt nur für Beuten mit vertikalen Zargen, auf die von oben zugegriffen werden kann, da die Behandlung von Bienen in anderen Beutetypen nicht untersucht wurde.

Das Mehrdosenbehältnis verfügt über eine Dosierungsskala zur genauen Dosierung.

Behandlungshäufigkeit:

Eine wiederholte Anwendung von VarroMed kann während der Behandlung im Frühling und Herbst in Abständen von 6 Tagen erforderlich sein. Wiederholte Anwendungen sollten nur bei Milbenfall in Übereinstimmung mit der nachfolgenden Tabelle durchgeführt werden:

Jahreszeit	Anz. der Anwendungen	Grenze für die erste Behandlung	Wiederholte Behandlung:
Frühling	1x oder 3x	Die Behandlung sollte zu Beginn der Jahreszeit mit steigender Volkstärke durchgeführt werden wenn der natürliche Milbenfall mehr als 1 Milbe pro Tag beträgt.	Die Behandlung sollte 2 x wiederholt werden (d. h. max. 3 Behandlungen), wenn innerhalb von 6 Tagen nach der ersten Behandlung mehr als 10 Milben auf dem Boden gefunden werden.
Herbst	3x	Die Behandlung sollte so früh wie möglich im Spätsommer/frühen Herbst	Die Behandlung sollte zweimal im Abstand von 6 Tagen

	bis zu 5x	mit abnehmender Volkstärke durchgeführt werden, wenn der natürliche Milbenfall mehr als 4 Milben pro Tag beträgt.	wiederholt werden (d. h. 3 Anwendungen). Die Behandlung sollte zwei weitere Male durchgeführt werden (d. h. maximal 5 Behandlungen), wenn innerhalb von 6 Tagen nach der dritten Behandlung mehr als 150 Milben (bei Völkern ab dem zweiten Jahr) oder mehr als 90 Milben (Ablegervolk im ersten Jahr) auf dem Boden gefunden werden.
Winter (brutfrei)	1x	Die Behandlung sollte zu Beginn der brutfreien Phase in Völkern mit Varroa-Befall durchgeführt werden.	Nicht zutreffend (nur einmalige Behandlung).

Hinweise für die richtige Anwendung

Zeitpunkt der Verabreichung: das Tierarzneimittel sollte vor allem in Zeiten angewendet werden, in denen die Bienen eine geringe Flugaktivität haben (später Nachmittag, Abend). Dunkelheit erleichtert die Verteilung des Tierarzneimittels zwischen den Bienen. Um Überdosierungen einzelner Bienen zu vermeiden, sollte darauf geachtet werden, VarroMed gleichmäßig über die Bienen zu verteilen, insbesondere bei der Wintertraube.

VarroMed sollte nicht während der Tracht oder wenn Honigräume aufgesetzt sind angewendet werden.

Vor Gebrauch sollte das Tierarzneimittel auf 25 °C bis 35 °C angewärmt und gut geschüttelt werden.

Es wird empfohlen, vor Verabreichung des Tierarzneimittels die Wachsbrücken am oberen Teil der Rähmchen zu entfernen.

Heben Sie die Rähmchen während und bis etwa eine Woche nach der letzten Behandlung nicht an.

Um den Grad des Varroa-Befalls in einem Volk zu bestimmen, muss der Milbenfall überwacht werden: der Milbenfall auf dem Boden der Beute sollte vor der ersten Behandlung und bis zu 6 Tage nach jeder Behandlung erfasst werden.

Alle Bienenvölker, die sich am gleichen Standort befinden, sollten gleichzeitig behandelt werden, um das Risiko eines erneuten Befalls zu minimieren.

4.10. Überdosierung (Symptome, Notfallmaßnahmen, Gegenmittel), falls erforderlich

72 Stunden (h) nach Verabreichung einer 10-prozentigen Oxalsäure-Dihydrat-Lösung in 50-prozentiger Zuckerlösung wurden dauerhafte Läsionen in Verdauungs- und Ausscheidungsorganen beobachtet.

Oxalsäure-Konzentrationen von 20 % in 50-prozentiger Zuckerlösung führten zu einer akuten Bienensterblichkeit von mehr als 60 %.

Im Falle einer unbeabsichtigten Überdosierung (z. B. Verschütten großer Mengen von VarroMed in ein Volk) ist die beste Gegenmaßnahme das Austauschen der Bienenbeute und die Reinigung der Zargen mit Wasser von allen sichtbaren Spritzern der Dispersion.

4.11. Wartezeit(en)

Honig: Null Tage.

5. PHARMAKOLOGISCHE EIGENSCHAFTEN

Pharmakotherapeutische Gruppe: Ectoparasitizide zur topischen Anwendung, einschließlich Insektizide, organische Säuren, Kombinationen

ATCvet-Code: QP53AG30

5.1. Pharmakodynamische Eigenschaften

Es wird angenommen, dass Ameisensäure Varroamilben abtötet, indem sie den Elektronentransport in deren Mitochondrien durch Bindung der Cytochrom-c-Oxidase hemmt, wodurch der Energiestoffwechsel gehemmt wird. Ameisensäure kann nach Verdunsten in der Luft des Bienenstocks (mindestens 500 ppm) einen neuroexzitatorischen Effekt auf die Neuronen von Arthropoden haben. Es liegen keine Daten vor, die diese Aktivität nach Aufträufeln von 0,5-prozentiger Ameisensäure bestätigen. Es wird jedoch angenommen, dass die Ameisensäure in der fixen Kombination von VarroMed die Dauer der Wirkung der Oxalsäure verlängert und die Verträglichkeit des Tierarzneimittels verbessert.

Die Wirkweise von Oxalsäure gegenüber Varroamilben ist nicht bekannt. Allerdings ist ein direkter Kontakt der Milben mit der Oxalsäure erforderlich. Es wird angenommen, dass die Oxalsäure über den direkten Kontakt oder den Verzehr von Oxalsäure enthaltender Hämolymphe wirkt. Die akarizide Wirkung dürfte vor allem auf den niedrigen pH-Wert der Formulierung zurückzuführen sein. Behandlungen mit in Wasser verabreichter Oxalsäure sind unwirksam, aber die Verabreichung in Zuckerwasser verstärkt durch die bessere Anhaftung an den Bienen die Wirksamkeit.

5.2. Angaben zur Pharmakokinetik

Die Pharmakokinetik von VarroMed wurde nicht untersucht.

Allerdings zeigen Daten aus der Literatur, dass Oxalsäure nach topischer Anwendung in therapeutischen Dosen unter normalen Bedingungen der Bienenhaltung begrenzt resorbiert wird. Daten zeigen auch, dass Oxalsäure von Bienen aufgrund einer erhöhten Körperpflege nach Auftragen auf die Haut oral aufgenommen werden kann, was zu einer erhöhten Toxizität führen könnte.

Die Pharmakokinetik von Ameisensäure bei Bienen ist nicht bekannt.

6. PHARMAZEUTISCHE ANGABEN

6.1. Verzeichnis der sonstigen Bestandteile

Ammonsulfit-Zuckerulör (E150d)

Zuckersirup

Propolis-Tinktur 20 %

Sternanisöl

Citronenöl

Citronensäure-Monohydrat

Gereinigtes Wasser (Ph Eur.).

6.2. Inkompatibilitäten

Nicht mit anderen Tierarzneimitteln mischen.

6.3. Dauer der Haltbarkeit

Haltbarkeit des Tierarzneimittels im unversehrten Behältnis: 2 Jahre.

Haltbarkeit nach erstmaligem Öffnen/Anbruch des Behältnisses: 30 Tage.

6.4. Besondere Lagerungshinweise

Nicht über 25 °C lagern.

Die Flasche fest verschlossen halten.

Die Flasche im Umkarton aufbewahren, um den Inhalt vor Licht zu schützen.

6.5. Art und Beschaffenheit des Behältnisses

Karton mit einer Flasche aus HDPE mit Tropfer (LDPE) und Schraubverschluss (mit Originalitätsverschluss). Die Flasche verfügt über eine Dosierungsskala.

Der Karton enthält 1 Flasche mit 555 ml Dispersion.

6.6. Besondere Vorsichtsmaßnahmen für die Entsorgung nicht verwendeter Tierarzneimittel oder bei der Anwendung entstehender Abfälle

Nicht verwendete Tierarzneimittel oder davon stammende Abfallmaterialien sind entsprechend den nationalen Vorschriften zu entsorgen.

7. ZULASSUNGSINHABER

BeeVital GmbH
Wiesenbergstraße 19
5164 Seeham
ÖSTERREICH

8. ZULASSUNGSNUMMER(N)

9. DATUM DER ERTEILUNG DER ZULASSUNG/VERLÄNGERUNG DER ZULASSUNG

Datum der Erstzulassung: TT/MM/JJJJ

10. STAND DER INFORMATION

TT Monat JJJJ

Detaillierte Angaben zu diesem Tierarzneimittel finden Sie auf der Website der Europäischen Arzneimittel-Agentur unter <http://www.ema.europa.eu/>.

VERBOT DES VERKAUFS, DER ABGABE UND/ODER DER ANWENDUNG

Nicht zutreffend.

1. BEZEICHNUNG DES TIERARZNEIMITTELS

VarroMed 75 mg + 660 mg Dispersion zur Anwendung in Bienenvölkern von Honigbienen

2. QUALITATIVE UND QUANTITATIVE ZUSAMMENSETZUNG

Wirkstoffe:

Jeder Beutel enthält:

Ameisensäure	75 mg
Oxalsäure-Dihydrat	660 mg (entspricht 471,31 mg Oxalsäure wasserfrei)

Sonstige Bestandteile:

Ammonsulfit-Zuckerulör (E150d)

Die vollständige Auflistung der sonstigen Bestandteile finden Sie unter Abschnitt 6.1.

3. DARREICHUNGSFORM

Dispersion zur Anwendung in Bienenvölkern.

Leicht bräunliche bis dunkelbraune wässrige Dispersion.

4. KLINISCHE ANGABEN

4.1. Zieltierart(en)

Honigbienen

4.2. Anwendungsgebiete unter Angabe der Zieltierart(en)

Zur Behandlung von Varroose (*Varroa destructor*) in Bienenvölkern mit oder ohne Brut.

4.3. Gegenanzeigen

Nicht während der Tracht anwenden.

4.4. Besondere Warnhinweise für jede Zieltierart

VarroMed sollte nur als Teil eines integrierten Varroa-Kontrollprogramms eingesetzt werden. Die Wirksamkeit wurde nur in Völkern mit niedrigem bis moderatem Milbenbefall untersucht.

4.5. Besondere Vorsichtsmaßnahmen für die Anwendung

Besondere Vorsichtsmaßnahmen für die Anwendung bei Tieren

Nach der Behandlung wurden Arbeiterinnen mit hervorstehendem Saugrüssel beobachtet. Dies könnte mit einem unzureichenden Zugang zu Trinkwasser in Zusammenhang stehen. Stellen Sie daher sicher, dass behandelte Bienen ausreichend Zugang zu Trinkwasser haben.

Die langfristige Verträglichkeit von VarroMed wurde nur über einen Zeitraum von 18 Monaten untersucht, d. h., negative Auswirkungen des Tierarzneimittels auf Bienenköniginnen oder die Entwicklung des Volks nach längeren Behandlungszeiträumen können nicht ausgeschlossen werden. Es wird empfohlen, regelmäßig zu überprüfen, ob die Königin da ist. Vermeiden Sie es jedoch, die Völker in den Tagen nach der Behandlung zu stören.

Besondere Vorsichtsmaßnahmen für den Anwender

- Dieses Tierarzneimittel reizt Haut und Augen. Vermeiden Sie den Kontakt mit Haut, Augen und Schleimhäuten. Im Falle einer unbeabsichtigten Exposition der Haut waschen Sie die betroffenen Stellen unverzüglich unter laufendem Wasser. Im Falle einer unbeabsichtigten Exposition des Auges/der Augen spülen Sie das Auge/die Augen unverzüglich unter klarem laufendem Wasser 10 Minuten lang aus.
- Kinder sollten mit diesem Tierarzneimittel nicht in Kontakt kommen. Ein unbeabsichtigter Verzehr kann zu Nebenwirkungen führen.
- Bei der Handhabung des Tierarzneimittels sollte der Anwender eine Schutzausrüstung bestehend aus Schutzkleidung, säureresistenten Handschuhen und einer Schutzbrille tragen. Ziehen Sie stark kontaminierte Kleidung so schnell wie möglich aus und waschen Sie sie vor dem nächsten Tragen.
- Personen mit bekannter Überempfindlichkeit gegenüber Ameisensäure oder Oxalsäure sollten das Tierarzneimittel vorsichtig anwenden.
- Während der Anwendung nicht essen, trinken oder rauchen.

4.6. Nebenwirkungen (Häufigkeit und Schwere)

In den klinischen und präklinischen Prüfungen wurde nach der Behandlung mit VarroMed sehr häufig eine erhöhte Mortalität der Arbeiterinnen beobachtet. Dieser Effekt ist vermutlich auf die Oxalsäure in VarroMed zurückzuführen und nimmt mit zunehmender Dosis und/oder wiederholten Behandlungen zu.

Die Angaben zur Häufigkeit von Nebenwirkungen sind folgendermaßen definiert:

- Sehr häufig (mehr als 1 von 10 behandelten Völkern zeigen Nebenwirkungen während der Behandlung)
- Häufig (mehr als 1 aber weniger als 10 von 100 behandelten Völkern)
- Gelegentlich (mehr als 1 aber weniger als 10 von 1000 behandelten Völkern)
- Selten (mehr als 1 aber weniger als 10 von 10.000 behandelten Völkern)
- Sehr selten (weniger als 1 von 10.000 behandelten Völkern, einschließlich Einzelfallberichte).

4.7. Anwendung während der Trächtigkeit, Laktation oder der Legeperiode

Nicht zutreffend.

4.8. Wechselwirkungen mit anderen Arzneimitteln und sonstige Wechselwirkungen

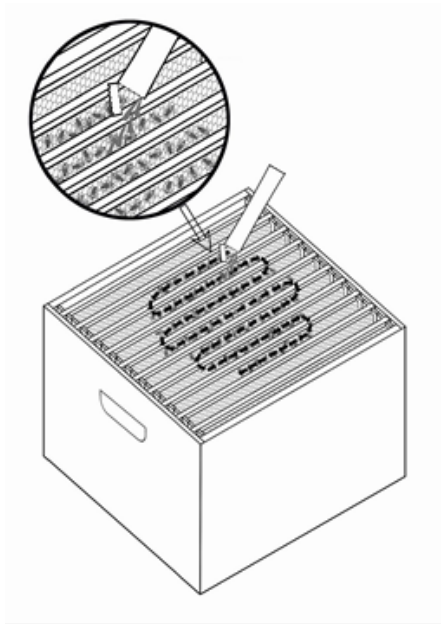
Keine bekannt.

Die gleichzeitige Anwendung anderer Akarizide sollte vermieden werden, da eine erhöhte Toxizität für die Bienen die Folge sein kann.

4.9. Dosierung und Art der Anwendung

Zur Anwendung im Bienenvolk.

Zum Aufträufeln auf Bienen in besetzten Wabengassen der Brutkammer.



Dosis:

Vor Gebrauch gut schütteln.

Die Dosis sollte sorgfältig an die Volkstärke angepasst werden (siehe Dosierungstabelle). Bestimmen Sie die Volkstärke und Anzahl der zu behandelnden, bienenbesetzten Wabengassen und wählen Sie die korrekte, erforderliche Menge des Tierarzneimittels. Es gilt das folgende Dosisschema:

Anz. an Bienen	5.000 – 7.000	7.000 – 12.000	12.000 – 30.000	> 30.000
VarroMed (ml)	15 ml	15 bis 30 ml	30 bis 45 ml	45 ml

Die Anwendung von VarroMed gemäß dem oben aufgeführten Dosierungsschema gilt nur für Beuten mit vertikalen Zargen, auf die von oben zugegriffen werden kann, da die Behandlung von Bienen in anderen Beutetypen nicht untersucht wurde.

Behandlungshäufigkeit:

Eine wiederholte Anwendung von VarroMed kann während der Behandlung im Frühling und Herbst in Abständen von 6 Tagen erforderlich sein. Wiederholte Anwendungen sollten nur bei Milbenfall in Übereinstimmung mit der nachfolgenden Tabelle durchgeführt werden:

Jahreszeit	Anz. der Anwendungen	Grenze für die erste Behandlung	Wiederholte Behandlung:
Frühling	1x oder 3x	Die Behandlung sollte zu Beginn der Jahreszeit mit steigender Volkstärke durchgeführt werden wenn der natürliche Milbenfall mehr als 1 Milbe pro Tag beträgt.	Die Behandlung sollte 2 x wiederholt werden(d. h. max. 3 Behandlungen), wenn innerhalb von 6 Tagen nach der ersten Behandlung mehr als 10 Milben auf dem Boden gefunden werden.
Herbst	3x bis zu 5x	Die Behandlung sollte so früh wie möglich im Spätsommer/frühen Herbst	Die Behandlung sollte zweimal im Abstand von 6 Tagen wiederholt werden (d. h. 3

		mit abnehmender Volkstärke durchgeführt werden, wenn der natürliche Milbenfall mehr als 4 Milben pro Tag beträgt.	Anwendungen). Die Behandlung sollte zwei weitere Male durchgeführt werden (d. h. maximal 5 Behandlungen), wenn innerhalb von 6 Tagen nach der dritten Behandlung mehr als 150 Milben (bei Völkern ab dem zweiten Jahr) oder mehr als 90 Milben (Ablegervolk im ersten Jahr) auf dem Boden gefunden werden.
Winter (brutfrei)	1x	Die Behandlung sollte zu Beginn der brutfreien Phase in Völkern mit Varroa-Befall durchgeführt werden.	Nicht zutreffend (nur einmalige Behandlung).

Hinweise für die richtige Anwendung

Zeitpunkt der Verabreichung: das Tierarzneimittel sollte vor allem in Zeiten angewendet werden, in denen die Bienen eine geringe Flugaktivität haben (später Nachmittag, Abend). Dunkelheit erleichtert die Verteilung des Tierarzneimittels zwischen den Bienen. Um Überdosierungen einzelner Bienen zu vermeiden, sollte darauf geachtet werden, VarroMed gleichmäßig über die Bienen zu verteilen, insbesondere bei der Wintertraube.

VarroMed sollte nicht während der Tracht oder wenn Honigräume aufgesetzt sind angewendet werden.

Vor Gebrauch sollte das Tierarzneimittel auf 25 °C bis 35 °C angewärmt und gut geschüttelt werden.

Es wird empfohlen, vor Verabreichung des Tierarzneimittels die Wachsbrücken am oberen Teil der Rähmchen zu entfernen.

Heben Sie die Rähmchen während und bis etwa eine Woche nach der letzten Behandlung nicht an.

Um den Grad des Varroa-Befalls in einem Volk zu bestimmen, muss der Milbenfall überwacht werden: der Milbenfall auf dem Boden der Beute sollte vor der ersten Behandlung und bis zu 6 Tage nach jeder Behandlung erfasst werden.

Alle Bienenvölker, die sich am gleichen Standort befinden, sollten gleichzeitig behandelt werden, um das Risiko eines erneuten Befalls zu minimieren.

4.10. Überdosierung (Symptome, Notfallmaßnahmen, Gegenmittel), falls erforderlich

72 Stunden (h) nach Verabreichung einer 10-prozentigen Oxalsäure-Dihydrat-Lösung in 50-prozentiger Zuckerlösung wurden dauerhafte Läsionen in Verdauungs- und Ausscheidungsorganen beobachtet.

Oxalsäure-Konzentrationen von 20 % in 50-prozentiger Zuckerlösung führten zu einer akuten Bienensterblichkeit von mehr als 60 %.

Im Falle einer unbeabsichtigten Überdosierung (z. B. Verschütten großer Mengen von VarroMed in ein Volk) ist die beste Gegenmaßnahme das Austauschen der Bienenbeute und die Reinigung der Zargen mit Wasser von allen sichtbaren Spritzern der Dispersion.

4.11. Wartezeit(en)

Honig: Null Tage.

5. PHARMAKOLOGISCHE EIGENSCHAFTEN

Pharmakotherapeutische Gruppe: Ectoparasitizide zur topischen Anwendung, einschließlich Insektizide, organische Säuren, Kombinationen

ATCvet-Code: QP53AG30

5.1. Pharmakodynamische Eigenschaften

Es wird angenommen, dass Ameisensäure Varroamilben abtötet, indem sie den Elektronentransport in deren Mitochondrien durch Bindung der Cytochrom-c-Oxidase hemmt, wodurch der Energiestoffwechsel gehemmt wird. Ameisensäure kann nach Verdunsten in der Luft des Bienenstocks (mindestens 500 ppm) einen neuroexzitatorischen Effekt auf die Neuronen von Arthropoden haben. Es liegen keine Daten vor, die diese Aktivität nach Aufträufeln von 0,5-prozentiger Ameisensäure bestätigen. Es wird jedoch angenommen, dass die Ameisensäure in der fixen Kombination von VarroMed die Dauer der Wirkung der Oxalsäure verlängert und die Verträglichkeit des Tierarzneimittels verbessert.

Die Wirkweise von Oxalsäure gegenüber Varroamilben ist nicht bekannt. Allerdings ist ein direkter Kontakt der Milben mit der Oxalsäure erforderlich. Es wird angenommen, dass die Oxalsäure über den direkten Kontakt oder den Verzehr von Oxalsäure enthaltender Hämolymphe wirkt. Die akarizide Wirkung dürfte vor allem auf den niedrigen pH-Wert der Formulierung zurückzuführen sein. Behandlungen mit in Wasser verabreichter Oxalsäure sind unwirksam, aber die Verabreichung in Zuckerwasser verstärkt durch die bessere Anhaftung an den Bienen die Wirksamkeit.

5.2. Angaben zur Pharmakokinetik

Die Pharmakokinetik von VarroMed wurde nicht untersucht.

Allerdings zeigen Daten aus der Literatur, dass Oxalsäure nach topischer Anwendung in therapeutischen Dosen unter normalen Bedingungen der Bienenhaltung begrenzt resorbiert wird. Daten zeigen auch, dass Oxalsäure von Bienen aufgrund einer erhöhten Körperpflege nach Auftragen auf die Haut oral aufgenommen werden kann, was zu einer erhöhten Toxizität führen könnte.

Die Pharmakokinetik von Ameisensäure bei Bienen ist nicht bekannt.

6. PHARMAZEUTISCHE ANGABEN

6.1. Verzeichnis der sonstigen Bestandteile

Ammonsulfit-Zuckerulör (E150d)

Zuckersirup

Propolis-Tinktur 20 %

Sternanisöl

Citronenöl

Citronensäure-Monohydrat

Gereinigtes Wasser (Ph Eur.).

6.2. Inkompatibilitäten

Nicht mit anderen Tierarzneimitteln mischen.

6.3. Dauer der Haltbarkeit

Haltbarkeit des Tierarzneimittels im unversehrten Behältnis: 2 Jahre

Haltbarkeit nach erstmaligem Öffnen/Anbruch des Behältnisses: sofort verbrauchen.

6.4. Besondere Lagerungshinweise

Nicht über 25 °C lagern.

Den Beutel im Umkarton aufbewahren, um den Inhalt vor Licht zu schützen.

Geöffnete Beutel sollten nicht aufbewahrt werden.

6.5. Art und Beschaffenheit des Behältnisses

Karton mit 12 Beuteln (Folie PETP/Al/LDPE) zu je 15 ml Dispersion. Die Beutel verfügen über eine Perforation zum Öffnen.

6.6. Besondere Vorsichtsmaßnahmen für die Entsorgung nicht verwendeter Tierarzneimittel oder bei der Anwendung entstehender Abfälle

Nicht verwendete Tierarzneimittel oder davon stammende Abfallmaterialien sind entsprechend den nationalen Vorschriften zu entsorgen.

7. ZULASSUNGSINHABER

BeeVital GmbH
Wiesenbergstraße 19
5164 Seeham
ÖSTERREICH

8. ZULASSUNGSNUMMER(N)

9. DATUM DER ERTEILUNG DER ZULASSUNG/VERLÄNGERUNG DER ZULASSUNG

Datum der Erstzulassung: TT/MM/JJJJ

10. STAND DER INFORMATION

TT Monat JJJJ

Detaillierte Angaben zu diesem Tierarzneimittel finden Sie auf der Website der Europäischen Arzneimittel-Agentur unter <http://www.ema.europa.eu/>.

VERBOT DES VERKAUFS, DER ABGABE UND/ODER DER ANWENDUNG

Nicht zutreffend.

ANHANG II

- A. HERSTELLER, DER FÜR DIE CHARGENFREIGABE VERANTWORTLICH IST**
- B. BEDINGUNGEN ODER EINSCHRÄNKUNGEN FÜR DIE ABGABE UND DEN GEBRAUCH**
- C. ANGABE DER RÜCKSTANDSHÖCHSTMENGEN (MRLs)**

A. HERSTELLER, DER FÜR DIE CHARGENFREIGABE VERANTWORTLICH IST

Name und Anschrift des Herstellers, der für die Chargenfreigabe verantwortlich ist

Lichtenheldt GmbH
Industriestr. 7-9
D-23812 Wahlstedt
DEUTSCHLAND

Labor L & S AG
Mangelsfeld 4-6
D-79908 Bad Bocklet-Grossenbrach
DEUTSCHLAND

In der Druckversion der Packungsbeilage des Arzneimittels müssen Name und Anschrift des Herstellers, der für die Freigabe der betreffenden Charge verantwortlich ist, angegeben werden.

B. BEDINGUNGEN ODER EINSCHRÄNKUNGEN FÜR DIE ABGABE UND DEN GEBRAUCH

Tierarzneimittel, das nicht der Verschreibungspflicht unterliegt.

C. ANGABE DER RÜCKSTANDSHÖCHSTMENGEN (MRLs)

Die Wirkstoffe in VarroMed, Oxalsäure-Dihydrat und Ameisensäure, sind zulässige Stoffe wie in Tabelle 1 des Anhangs der Verordnung (EU) Nr. 37/2010 aufgeführt:

Pharmakologisch wirksamer Stoff	Markerückstand	Tierart	Rückstandshöchstmenge	Zielgewebe	Sonstige Vorschriften	Therapeutische Einstufung
Oxalsäure	k. A.	Bienen	Keine Rückstandshöchstmenge erforderlich	k. A.	KEIN EINTRAG	Antiinfektiva
Ameisensäure	k. A.	Alle Tierarten, die der Lebensmittelgewinnung dienen	Keine Rückstandshöchstmenge erforderlich	k. A.	KEIN EINTRAG	KEIN EINTRAG

Die unter Punkt 6.1 der SPC aufgeführten sonstigen Bestandteile sind zulässige Stoffe, für die gemäß Tabelle 1 des Anhangs der Verordnung (EU) Nr. 37/2010 kein MRL erforderlich ist bzw. die bei der Anwendung in diesem Tierarzneimittel nicht unter den Anwendungsbereich der Verordnung (EG) Nr. 470/2009 fallen.

ANHANG III
KENNZEICHNUNG UND PACKUNGSBEILAGE

A. KENNZEICHNUNG

ANGABEN AUF DER ÄUSSEREN UMHÜLLUNG UND AUF DEM BEHÄLTNIS

Mehrdosenbehältnis (Flasche)

1. BEZEICHNUNG DES TIERARZNEIMITTELS

VarroMed 5 mg/ml + 44 mg/ml Dispersion zur Anwendung im Bienenvolk
Ameisensäure/Oxalsäure-Dihydrat

2. WIRKSTOFF(E) UND SONSTIGE BESTANDTEILE

Wirkstoffe:

Ameisensäure 5 mg/ml
Oxalsäure-Dihydrat 44 mg/ml

3. DARREICHUNGSFORM

Dispersion zur Anwendung im Bienenvolk

4. PACKUNGSGRÖSSE(N)

555 ml

5. ZIELTIERART(EN)

Honigbienen

6. ANWENDUNGSGEBIET(E)

Zur Behandlung von Varroose (*Varroa destructor*) in Bienenvölkern mit oder ohne Brut.

7. ART DER ANWENDUNG

Zur Anwendung im Bienenvolk.
Lesen Sie vor der Anwendung die Packungsbeilage.
Vor Gebrauch gut schütteln.

8. WARTEZEIT

Wartezeit (Honig): Null Tage.

9. BESONDERE WARNHINWEISE, SOWEIT ERFORDERLICH

Bei der Anwendung des Tierarzneimittels Schutzkleidung, säureresistente Handschuhe und eine Schutzbrille tragen.
Lesen Sie vor der Anwendung die Packungsbeilage.

10. VERFALLDATUM

Verwendbar bis {Monat/Jahr} Haltbarkeit nach dem Anbruch des Behältnisses: 30 Tage
Nach erstmaligem Öffnen verwendbar bis:

11. BESONDERE LAGERUNGSBEDINGUNGEN

Nicht über 25 °C lagern.
Die Flasche fest verschlossen halten.
Die Flasche im Umkarton aufbewahren, um den Inhalt vor Licht zu schützen.

12. BESONDERE VORSICHTSMASSNAHMEN FÜR DIE ENTSORGUNG VON NICHT VERWENDETEN ARZNEIMITTELN ODER VON ABFALLMATERIALIEN, SOFERN ERFORDERLICH

Entsorgung: Lesen Sie vor der Anwendung die Packungsbeilage.

13. VERMERK „FÜR TIERE“ SOWIE BEDINGUNGEN ODER BESCHRÄNKUNGEN FÜR EINE SICHERE UND WIRKSAME ANWENDUNG DES TIERARZNEIMITTELS, SOFERN ZUTREFFEND

Für Tiere.

14. KINDERWARNHINWEIS „ARZNEIMITTEL UNZUGÄNGLICH FÜR KINDER AUFBEWAHREN“

Arzneimittel unzugänglich für Kinder aufbewahren.

15. NAME UND ANSCHRIFT DES ZULASSUNGSINHABERS

BeeVital GmbH
Wiesenbergstr. 19
A - 5164 Seeham
ÖSTERREICH

16. ZULASSUNGSNUMMER(N)

EU/2/16/203/001-002

17. CHARGENBEZEICHNUNG DES HERSTELLERS

Ch.-B. {Nummer}

ANGABEN AUF DER ÄUSSEREN UMHÜLLUNG UND AUF DEM BEHÄLTNIS

Karton mit 12 Beuteln

1. BEZEICHNUNG DES TIERARZNEIMITTELS

VarroMed 75 mg + 660 mg Dispersion zur Anwendung im Bienenvolk
Ameisensäure/Oxalsäure-Dihydrat

2. WIRKSTOFF(E) UND SONSTIGE BESTANDTEILE

Jeder Beutel enthält:

Wirkstoffe:

Ameisensäure 75 mg

Oxalsäure-Dihydrat 660 mg

3. DARREICHUNGSFORM

Dispersion zur Anwendung im Bienenvolk

4. PACKUNGSGRÖSSE(N)

12 x 15 ml

5. ZIELTIERART(EN)

Honigbienen

6. ANWENDUNGSGEBIET(E)

Zur Behandlung von Varroose (*Varroa destructor*) in Bienenvölkern mit oder ohne Brut.

7. ART DER ANWENDUNG

Zur Anwendung im Bienenvolk.
Lesen Sie vor der Anwendung die Packungsbeilage.
Vor Gebrauch gut schütteln.

8. WARTEZEIT

Wartezeit (Honig): Null Tage.

9. BESONDERE WARNHINWEISE, SOWEIT ERFORDERLICH

Bei der Anwendung des Tierarzneimittels Schutzkleidung, säureresistente Handschuhe und eine Schutzbrille tragen.

Lesen Sie vor der Anwendung die Packungsbeilage.

10. VERFALLDATUM

Verwendbar bis {Monat/Jahr}

11. BESONDERE LAGERUNGSBEDINGUNGEN

Nicht über 25 °C lagern.

Den Beutel im Umkarton aufbewahren, um den Inhalt vor Licht zu schützen.

Geöffnete Beutel sollten nicht aufbewahrt werden.

12. BESONDERE VORSICHTSMASSNAHMEN FÜR DIE ENTSORGUNG VON NICHT VERWENDETEN ARZNEIMITTELN ODER VON ABFALLMATERIALIEN, SOFERN ERFORDERLICH

Entsorgung: Lesen Sie vor der Anwendung die Packungsbeilage.

13. VERMERK „FÜR TIERE“ SOWIE BEDINGUNGEN ODER BESCHRÄNKUNGEN FÜR EINE SICHERE UND WIRKSAME ANWENDUNG DES TIERARZNEIMITTELS, SOFERN ZUTREFFEND

Für Tiere.

14. KINDERWARNHINWEIS „ARZNEIMITTEL UNZUGÄNGLICH FÜR KINDER AUFBEWAHREN“

Arzneimittel unzugänglich für Kinder aufbewahren.

15. NAME UND ANSCHRIFT DES ZULASSUNGSINHABERS

BeeVital GmbH
Wiesenbergstr. 19
A - 5164 Seeham
ÖSTERREICH

16. ZULASSUNGSNUMMER(N)

EU/2/16/203/001-002

17. CHARGENBEZEICHNUNG DES HERSTELLERS

Ch.-B. {Nummer}

MINDESTANGABEN AUF KLEINEN BEHÄLTNISSEN*Beutel zu je 15 ml***1. BEZEICHNUNG DES TIERARZNEIMITTELS**

VarroMed Dispersion zur Anwendung im Bienenvolk.

Ameisensäure/Oxalsäure-Dihydrat

2. WIRKSTOFF(E) NACH ART UND MENGE

Ameisensäure 75 mg

Oxalsäure-Dihydrat 660 mg

3. INHALT NACH GEWICHT, VOLUMEN ODER STÜCKZAHL

15 ml

4. ART(EN) DER ANWENDUNG

Zur Anwendung im Bienenvolk.

Vor Gebrauch gut schütteln.

5. WARTEZEIT

Wartezeit (Honig): Null Tage.

6. CHARGENBEZEICHNUNG

Ch.-B. {Nummer}

7. VERFALLDATUM

Verwendbar bis {Monat/Jahr}

Nach erstmaligem Öffnen sofort verbrauchen.

8. VERMERK „FÜR TIERE“

Für Tiere.

B. PACKUNGSBEILAGE

GEBRAUCHSINFORMATION FÜR

VarroMed Dispersion zur Anwendung in Bienenvölkern von Honigbienen

1. NAME UND ANSCHRIFT DES ZULASSUNGSINHABERS UND, WENN UNTERSCHIEDLICH, DES HERSTELLERS, DER FÜR DIE CHARGENFREIGABE VERANTWORTLICH IST

Zulassungsinhaber:

BeeVital GmbH
Wiesenbergstr. 19
A - 5164 Seeham
ÖSTERREICH
+43 6219 20645
+43 6219 20645 30 (Fax)
info@beevital.com

Für die Chargenfreigabe verantwortlicher Hersteller:

Lichtenheldt GmbH
Industriestr. 7-9
D-23812 Wahlstedt
DEUTSCHLAND
+49-(0)4554-9070-0
+49-(0)4554-9070-901 (Fax)
info@lichtenheldt.de

Labor L & S AG
Mangelsfeld 4-6
D-79908 Bad Bocklet-Grossenbrach
DEUTSCHLAND
+49-(0)9708-9100-0
+49-(0) 9708-9100-36 (fax)
service@labor-ls.de

In der Druckversion der Packungsbeilage des Arzneimittels müssen Name und Anschrift des Herstellers, der für die Freigabe der betreffenden Charge verantwortlich ist, angegeben werden.

2. BEZEICHNUNG DES TIERARZNEIMITTELS

VarroMed Dispersion zur Anwendung in Bienenvölkern von Honigbienen
Ameisensäure/Oxalsäure-Dihydrat

3. WIRKSTOFF(E) UND SONSTIGE BESTANDTEILE

Wirkstoffe:

Jeder ml enthält:

Ameisensäure	5 mg
Oxalsäure-Dihydrat	44 mg (entspricht 31,42 mg Oxalsäure)

Sonstige Bestandteile:

Ammonsulfit-Zuckerulör (E150d)

Leicht bräunliche bis dunkelbraune wässrige Dispersion.

4. ANWENDUNGSGEBIET(E)

Zur Behandlung von Varroose (*Varroa destructor*) in Bienenvölkern mit oder ohne Brut.

5. GEGENANZEIGEN

Nicht während der Tracht anwenden..

6. NEBENWIRKUNGEN

In den klinischen und präklinischen Prüfungen wurde nach der Behandlung mit VarroMed sehr häufig eine erhöhte Mortalität der Arbeiterinnen beobachtet. Dieser Effekt ist vermutlich auf die Oxalsäure in VarroMed zurückzuführen und nimmt mit zunehmender Dosis und/oder wiederholten Behandlungen zu.

Die Angaben zur Häufigkeit von Nebenwirkungen sind folgendermaßen definiert:

- Sehr häufig (mehr als 1 von 10 behandelten Völkern zeigen Nebenwirkungen während der Behandlung)
- Häufig (mehr als 1 aber weniger als 10 von 100 behandelten Völkern)
- Gelegentlich (mehr als 1 aber weniger als 10 von 1000 behandelten Völkern)
- Selten (mehr als 1 aber weniger als 10 von 10.000 behandelten Völkern)
- Sehr selten (weniger als 1 von 10.000 behandelten Völkern, einschließlich Einzelfallberichte).

Falls Sie Nebenwirkungen, insbesondere solche, die nicht in der Packungsbeilage aufgeführt sind, bei Ihrem Tier feststellen, teilen Sie diese Ihrem Tierarzt oder Apotheker mit.

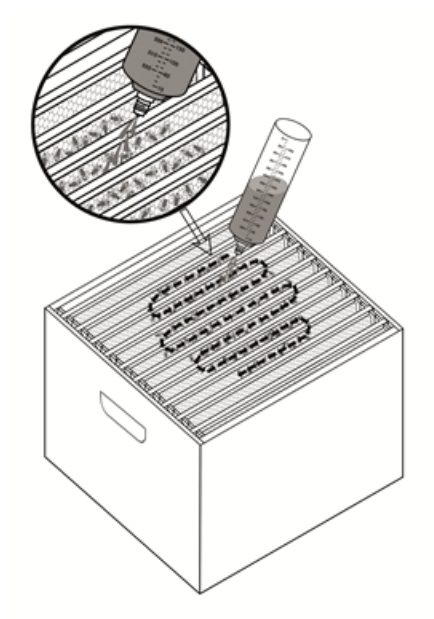
7. ZIELTIERART(EN)

Honigbienen.

8. DOSIERUNG FÜR JEDE TIERART, ART UND DAUER DER ANWENDUNG

Zur Anwendung im Bienenvolk.

Zum Aufträufeln auf Bienen in besetzten Wabengassen der Brutkammer.



Dosis:

Vor Gebrauch gut schütteln.

Die Dosis sollte sorgfältig an die Volkstärke angepasst werden (siehe Dosierungstabelle). Bestimmen Sie die Volkstärke und die Anzahl der zu behandelnden, bienenbesetzten Wabengassen und wählen Sie die korrekte, erforderliche Menge des Tierarzneimittels.

Es gilt folgendes Dosisschema:

Anz. an Bienen	5.000 – 7.000	7.000 – 12.000	12.000 – 30.000	> 30.000
VarroMed (ml)	15 ml	15 bis 30 ml	30 bis 45 ml	45 ml

Die Anwendung von VarroMed gemäß dem oben aufgeführten Dosierungsschema gilt nur für Beuten mit vertikalen Zargen, auf die von oben zugegriffen werden kann, da die Behandlung von Bienen in anderen Beutetypen nicht untersucht wurde.

Das Mehrdosenbehältnis verfügt über eine Dosierungsskala zur genauen Dosierung.

Behandlungshäufigkeit:

Eine wiederholte Anwendung von VarroMed kann während der Behandlung im Frühling und im Herbst in Abständen von 6 Tagen erforderlich sein. Wiederholte Anwendungen sollten nur bei Milbenfall in Übereinstimmung mit der folgenden Tabelle durchgeführt werden:

Jahreszeit	Anz. der Anwendungen	Grenze für die erste Behandlung	Wiederholte Behandlung:
Frühling	1x oder 3x	Die Behandlung sollte zu Beginn der Jahreszeit mit steigender Volkstärke durchgeführt werden, wenn der natürliche Milbenfall mehr als 1 Milbe pro Tag beträgt.	Die Behandlung sollte zweimal wiederholt werden (d. h. max. 3 Behandlungen), wenn innerhalb von 6 Tagen nach der ersten Behandlung mehr als 10 Milben auf dem Boden gefunden werden.
Herbst	3x	Die Behandlung sollte so früh wie	Die Behandlung sollte zweimal

–	bis zu 5x	möglich im Spätsommer/frühen Herbst bei sinkender Volkstärke durchgeführt werden, wenn der natürliche Milbenfall mehr als 4 Milben pro Tag beträgt.	im Abstand von 6 Tagen wiederholt werden (d. h. 3 Anwendungen). Die Behandlung sollte zwei weitere Male durchgeführt werden (d. h. maximal 5 Behandlungen), wenn innerhalb von 6 Tagen nach der dritten Behandlung mehr als 150 Milben (Völker ab dem zweiten Jahr) oder mehr als 90 Milben (Ablegervolk im ersten Jahr) auf dem Boden gefunden werden.
Winter (brutfrei)	1x	Die Behandlung sollte zu Beginn der brutfreien Phase in Völkern mit Varroa-Befall durchgeführt werden.	Nicht zutreffend (nur Einzelbehandlung)

9. HINWEISE FÜR DIE RICHTIGE ANWENDUNG

Zeitpunkt der Anwendung: das Tierarzneimittel sollte vor allem in Zeiten angewendet werden, in denen die Bienen eine geringe Flugaktivität haben (später Nachmittag, Abend). Dunkelheit erleichtert die Verteilung des Tierarzneimittels zwischen den Bienen.

Um Überdosierungen einzelner Bienen zu vermeiden, sollte darauf geachtet werden, VarroMed gleichmäßig über die Bienen zu verteilen, insbesondere bei der Wintertraube.

VarroMed sollte während der Tracht oder wenn Honigräume aufgesetzt sind nicht angewendet werden.

Vor Gebrauch sollte das Tierarzneimittel auf 25 °C bis 35 °C angewärmt und gut geschüttelt werden.

Es wird empfohlen, vor Verabreichung des Tierarzneimittels die Wachsbrücken am oberen Teil der Rähmchen zu entfernen.

Heben Sie die Rähmchen während und bis etwa eine Woche nach der letzten Behandlung nicht an.

Um den Grad des Varroa-Befalls in einem Volk zu bestimmen, muss der Milbenfall überwacht werden: der Milbenfall auf dem Boden der Beute sollten vor der ersten Behandlung und bis zu 6 Tage nach jeder Behandlung erfasst werden.

Alle Völker, die sich am gleichen Standort befinden, sollten gleichzeitig behandelt werden, um das Risiko eines erneuten Befalls zu minimieren.

Wenden Sie das Tierarzneimittel nicht an, wenn Sie sichtbare Anzeichen eines Verfalls des Tierarzneimittels bemerken.

10. WARTEZEIT

Honig: Null Tage.

11. BESONDERE LAGERUNGSHINWEISE

Arzneimittel unzugänglich für Kinder aufbewahren.

Nicht über 25 °C lagern.

Die Flasche fest verschlossen halten.

Die Flasche im Umkarton aufbewahren, um den Inhalt vor Licht zu schützen.

Sie dürfen das Tierarzneimittel nach dem auf der Flasche angegebenen Verfalldatum nach „verwendbar bis“ nicht mehr anwenden.

Haltbarkeit nach dem ersten Öffnen/Anbruch des Behältnisses: 30 Tage

12. BESONDERE WARNHINWEISE

Besondere Warnhinweise für jede Zieltierart

VarroMed sollte nur als Teil eines integrierten Varroa-Kontrollprogramms eingesetzt werden.

Die Wirksamkeit wurde nur an Völkern mit niedrigem bis moderatem Milbenbefall untersucht.

Besondere Vorsichtsmaßnahmen für die Anwendung bei Tieren

Nach der Behandlung wurden Arbeiterinnen mit hervorstehendem Saugrüssel beobachtet. Dies könnte mit einem unzureichenden Zugang zu Trinkwasser in Zusammenhang stehen. Stellen Sie daher sicher, dass die behandelten Bienen ausreichend Zugang zu Trinkwasser haben.

Die langfristige Verträglichkeit von VarroMed wurde nur über einen Zeitraum von 18 Monaten untersucht, d. h., negative Auswirkungen des Tierarzneimittels auf Bienenköniginnen oder die Entwicklung des Volks nach längeren Behandlungszeiträumen können nicht ausgeschlossen werden. Es wird empfohlen, regelmäßig zu überprüfen, ob die Königin da ist. Vermeiden Sie es jedoch, die Völker in den Tagen nach der Behandlung zu stören.

Besondere Vorsichtsmaßnahmen für den Anwender:

- Das Tierarzneimittel reizt Haut und Augen. Vermeiden Sie den Kontakt mit Haut, Augen und Schleimhäuten. Im Falle einer unbeabsichtigten Exposition der Haut waschen Sie die betroffenen Stellen unverzüglich unter laufendem Wasser. Im Falle einer unbeabsichtigten Exposition des Auges/der Augen spülen Sie das Auge/die Augen unverzüglich unter klarem laufendem Wasser 10 Minuten lang aus.
- Kinder sollten mit diesem Tierarzneimittel nicht in Kontakt kommen. Ein unbeabsichtigter Verzehr kann zu Nebenwirkungen führen.
- Bei der Handhabung des Tierarzneimittels sollte der Anwender eine Schutzausrüstung bestehend aus Schutzkleidung, säureresistenten Handschuhen und einer Schutzbrille tragen. Ziehen Sie stark kontaminierte Kleidung so schnell wie möglich aus und waschen Sie sie vor dem nächsten Tragen.
- Personen mit bekannter Überempfindlichkeit gegenüber Ameisensäure oder Oxalsäure sollten das Tierarzneimittel vorsichtig anwenden.
- Während der Anwendung nicht essen, trinken oder rauchen.

Überdosierung

72 Stunden (h) nach Verabreichung einer 10-prozentigen Oxalsäure-Dihydrat-Lösung in 50-prozentiger Zuckerlösung wurden dauerhafte Läsionen in Verdauungs- und Ausscheidungsorganen beobachtet.

Oxalsäure-Konzentrationen von 20 % in 50-prozentiger Zuckerlösung führten zu einer akuten Bienensterblichkeit von mehr als 60 %.

Im Falle einer unbeabsichtigten Überdosierung (z. B. Verschütten großer Mengen von VarroMed in ein Volk) ist die beste Gegenmaßnahme das Austauschen der Bienenbeute und die Reinigung der Zargen mit Wasser von allen sichtbaren Spritzern der Dispersion.

Wechselwirkungen mit anderen Arzneimitteln und sonstige Wechselwirkungen

Nicht bekannt.

Die gleichzeitige Anwendung anderer Akarizide sollte vermieden werden, da eine erhöhte Toxizität für die Bienen die Folge sein kann.

Inkompatibilitäten:

Nicht mit anderen Tierarzneimitteln mischen.

13. BESONDERE VORSICHTSMASSNAHMEN FÜR DIE ENTSORGUNG VON NICHT VERWENDETEM ARZNEIMITTEL ODER VON ABFALLMATERIALIEN, SOFERN ERFORDERLICH

Arzneimittel sollten nicht über das Abwasser oder den Haushaltsabfall entsorgt werden. Fragen Sie Ihren Tierarzt oder Apotheker, wie nicht mehr benötigte Arzneimittel zu entsorgen sind. Diese Maßnahmen dienen dem Umweltschutz.

14. GENEHMIGUNGSDATUM DER PACKUNGSBEILAGE

15. WEITERE ANGABEN

VarroMed ist in zwei Packungsgrößen erhältlich: Flaschen mit mehreren Dosen (1 x 555 ml) und Beutel mit Einzeldosen (12 x 15 ml).

Es werden möglicherweise nicht alle Packungsgrößen in Verkehr gebracht.

GEBRAUCHSINFORMATION FÜR

VarroMed Dispersion zur Anwendung in Bienenvölkern von Honigbienen

1. NAME UND ANSCHRIFT DES ZULASSUNGSINHABERS UND, WENN UNTERSCHIEDLICH, DES HERSTELLERS, DER FÜR DIE CHARGENFREIGABE VERANTWORTLICH IST

Zulassungsinhaber:

BeeVital GmbH
Wiesenbergstr. 19
A - 5164 Seeham
ÖSTERREICH
+43 6219 20645
+43 6219 20645 30 (Fax)
info@beevital.com

Für die Chargenfreigabe verantwortlicher Hersteller:

Lichtenheldt GmbH
Industriestr. 7-9
D-23812 Wahlstedt
DEUTSCHLAND
+49-(0)4554-9070-0
+49-(0)4554-9070-901 (Fax)
info@lichtenheldt.de

Labor L & S AG
Mangelsfeld 4-6
D-79908 Bad Bocklet-Grossenbrach
DEUTSCHLAND
+49-(0)9708-9100-0
+49-(0) 9708-9100-36 (fax)
service@labor-ls.de

In der Druckversion der Packungsbeilage des Arzneimittels müssen Name und Anschrift des Herstellers, der für die Freigabe der betreffenden Charge verantwortlich ist, angegeben werden.

2. BEZEICHNUNG DES TIERARZNEIMITTELS

VarroMed Dispersion zur Anwendung in Bienenvölkern von Honigbienen
Ameisensäure/Oxalsäure-Dihydrat

3. WIRKSTOFF(E) UND SONSTIGE BESTANDTEILE

Wirkstoffe:

Jeder Beutel enthält:

Ameisensäure	75 mg
Oxalsäure-Dihydrat	660 mg (entspricht 471,31 mg Oxalsäure)

Sonstige Bestandteile:

Ammonsulfit-Zuckerulör (E150d)

Leicht bräunliche bis dunkelbraune wässrige Dispersion.

4. ANWENDUNGSGEBIET(E)

Zur Behandlung von Varroose (*Varroa destructor*) in Bienenvölkern mit oder ohne Brut.

5. GEGENANZEIGEN

Nicht während der Tracht anwenden.

6. NEBENWIRKUNGEN

In den klinischen und präklinischen Prüfungen wurde nach der Behandlung mit VarroMed sehr häufig eine erhöhte Mortalität der Arbeiterinnen beobachtet. Dieser Effekt ist vermutlich auf die Oxalsäure in VarroMed zurückzuführen und nimmt mit zunehmender Dosis und/oder wiederholten Behandlungen zu.

Die Angaben zur Häufigkeit von Nebenwirkungen sind folgendermaßen definiert:

- Sehr häufig (mehr als 1 von 10 behandelten Völkern zeigen Nebenwirkungen während der Behandlung)
- Häufig (mehr als 1 aber weniger als 10 von 100 behandelten Völkern)
- Gelegentlich (mehr als 1 aber weniger als 10 von 1000 behandelten Völkern)
- Selten (mehr als 1 aber weniger als 10 von 10.000 behandelten Völkern)
- Sehr selten (weniger als 1 von 10.000 behandelten Völkern, einschließlich Einzelfallberichte).

Falls Sie Nebenwirkungen, insbesondere solche, die nicht in der Packungsbeilage aufgeführt sind, bei Ihrem Tier feststellen, teilen Sie diese Ihrem Tierarzt oder Apotheker mit.

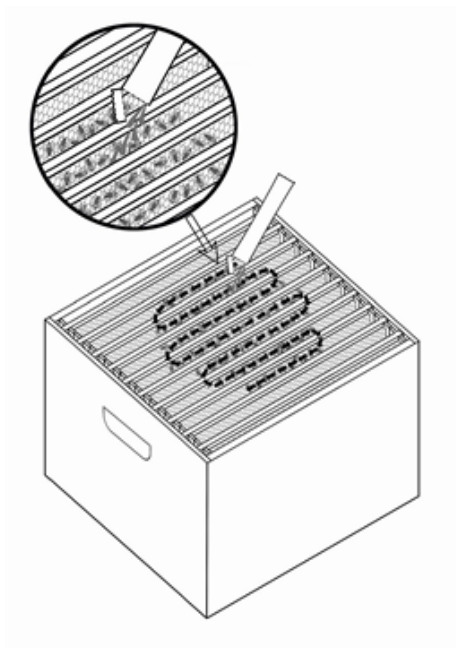
7. ZIELTIERART(EN)

Honigbienen.

8. DOSIERUNG FÜR JEDE TIERART, ART UND DAUER DER ANWENDUNG

Zur Anwendung im Bienenvolk.

Zum Aufträufeln auf Bienen in besetzten Wabengassen der Brutkammer.



Dosis:

Vor Gebrauch gut schütteln.

Die Dosis sollte sorgfältig an die Volkstärke angepasst werden (siehe Dosierungstabelle). Bestimmen Sie die Volkstärke und die Anzahl der zu behandelnden, bienenbesetzten Wabengassen und wählen Sie die korrekte, erforderliche Menge des Tierarzneimittels.

Es gilt folgendes Dosisschema:

Anz. an Bienen	5.000 – 7.000	7.000 – 12.000	12.000 – 30.000	> 30.000
VarroMed (ml)	15 ml	15 bis 30 ml	30 bis 45 ml	45 ml

Die Anwendung von VarroMed gemäß dem oben aufgeführten Dosierungsschema gilt nur für Beuten mit vertikalen Zargen, auf die von oben zugegriffen werden kann, da die Behandlung von Bienen in anderen Beutetypen nicht untersucht wurde.

Behandlungshäufigkeit:

Eine wiederholte Anwendung von VarroMed kann während der Behandlung im Frühling und im Herbst in Abständen von 6 Tagen erforderlich sein. Wiederholte Anwendungen sollten nur bei Milbenfall in Übereinstimmung mit der folgenden Tabelle durchgeführt werden:

Jahreszeit	Anz. der Anwendungen	Grenze für die erste Behandlung	Wiederholte Behandlung:
Frühling	1x oder 3x	Die Behandlung sollte zu Beginn der Jahreszeit mit steigender Volkstärke durchgeführt werden, wenn der natürliche Milbenfall mehr als 1 Milbe pro Tag beträgt.	Die Behandlung sollte zweimal wiederholt werden (d. h. max. 3 Behandlungen), wenn innerhalb von 6 Tagen nach der ersten Behandlung mehr als 10 Milben auf dem Boden gefunden werden.
Herbst –	3x bis zu 5x	Die Behandlung sollte so früh wie möglich im Spätsommer/frühen Herbst bei sinkender	Die Behandlung sollte zweimal im Abstand von 6 Tagen wiederholt werden

		Volkstärke durchgeführt werden, wenn der natürliche Milbenfall mehr als 4 Milben pro Tag beträgt.	(d. h. 3 Anwendungen). Die Behandlung sollte zwei weitere Male durchgeführt werden (d. h. maximal 5 Behandlungen), wenn innerhalb von 6 Tagen nach der dritten Behandlung mehr als 150 Milben (Völker ab dem zweiten Jahr) oder mehr als 90 Milben (Ablegervolk im ersten Jahr) auf dem Boden gefunden werden.
Winter (brutfrei)	1x	Die Behandlung sollte zu Beginn der brutfreien Phase in Völkern mit Varroa-Befall durchgeführt werden.	Nicht zutreffend (nur Einzelbehandlung)

9. HINWEISE FÜR DIE RICHTIGE ANWENDUNG

Zeitpunkt der Anwendung: das Tierarzneimittel sollte vor allem in Zeiten angewendet werden, in denen die Bienen eine geringe Flugaktivität haben (später Nachmittag, Abend). Dunkelheit erleichtert die Verteilung des Tierarzneimittels zwischen den Bienen.

Um Überdosierungen einzelner Bienen zu vermeiden, sollte darauf geachtet werden, VarroMed gleichmäßig über die Bienen zu verteilen, insbesondere bei der Wintertraube.

VarroMed sollte während der Tracht oder wenn Honigräume aufgesetzt sind nicht angewendet werden.

Vor Gebrauch sollte das Tierarzneimittel auf 25 °C bis 35 °C angewärmt und gut geschüttelt werden.

Es wird empfohlen, vor Verabreichung des Tierarzneimittels die Wachsbrücken am oberen Teil der Rähmchen zu entfernen.

Heben Sie die Rähmchen während und bis etwa eine Woche nach der letzten Behandlung nicht an.

Um den Grad des Varroa-Befalls in einem Volk zu bestimmen, muss der Milbenfall überwacht werden: der Milbenfall auf dem Boden der Beute sollten vor der ersten Behandlung und bis zu 6 Tage nach jeder Behandlung erfasst werden.

Alle Völker, die sich am gleichen Standort befinden, sollten gleichzeitig behandelt werden, um das Risiko eines erneuten Befalls zu minimieren.

Wenden Sie das Tierarzneimittel nicht an, wenn Sie sichtbare Anzeichen eines Verfalls des Tierarzneimittels bemerken.

10. WARTEZEIT

Honig: Null Tage.

11. BESONDERE LAGERUNGSHINWEISE

Arzneimittel unzugänglich für Kinder aufbewahren.

Nicht über 25 °C lagern.

Sie dürfen das Tierarzneimittel nach dem auf dem Karton angegebenen Verfalldatum nach „verwendbar bis“ nicht mehr anwenden.

Den Beutel im Umkarton aufbewahren, um den Inhalt vor Licht zu schützen.

Geöffnete Beutel sollten nicht aufbewahrt werden.

12. BESONDERE WARNHINWEISE

Besondere Warnhinweise für jede Zieltierart

VarroMed sollte nur als Teil eines integrierten Varroa-Kontrollprogramms eingesetzt werden.

Die Wirksamkeit wurde nur an Völkern mit niedrigem bis moderatem Milbenbefall untersucht.

Besondere Vorsichtsmaßnahmen für die Anwendung bei Tieren

Nach der Behandlung wurden Arbeiterinnen mit hervorstehendem Saugrüssel beobachtet. Dies könnte mit einem unzureichenden Zugang zu Trinkwasser in Zusammenhang stehen. Stellen Sie daher sicher, dass die behandelten Bienen ausreichend Zugang zu Trinkwasser haben.

Die langfristige Verträglichkeit von VarroMed wurde nur über einen Zeitraum von 18 Monaten untersucht, d. h., negative Auswirkungen des Tierarzneimittels auf Bienenköniginnen oder die Entwicklung des Volks nach längeren Behandlungszeiträumen können nicht ausgeschlossen werden. Es wird empfohlen, regelmäßig zu überprüfen, ob die Königin da ist. Vermeiden Sie es jedoch, die Völker in den Tagen nach der Behandlung zu stören.

Besondere Vorsichtsmaßnahmen für den Anwender:

- Das Tierarzneimittel reizt Haut und Augen. Vermeiden Sie den Kontakt mit Haut, Augen und Schleimhäuten. Im Falle einer unbeabsichtigten Exposition der Haut waschen Sie die betroffenen Stellen unverzüglich unter laufendem Wasser. Im Falle einer unbeabsichtigten Exposition des Auges/der Augen spülen Sie das Auge/die Augen unverzüglich unter klarem laufendem Wasser 10 Minuten lang aus.
- Kinder sollten mit diesem Tierarzneimittel nicht in Kontakt kommen. Ein unbeabsichtigter Verzehr kann zu Nebenwirkungen führen.
- Bei der Handhabung des Tierarzneimittels sollte der Anwender eine Schutzausrüstung bestehend aus Schutzkleidung, säureresistenten Handschuhen und einer Schutzbrille tragen. Ziehen Sie stark kontaminierte Kleidung so schnell wie möglich aus und waschen Sie sie vor dem nächsten Tragen.
- Personen mit bekannter Überempfindlichkeit gegenüber Ameisensäure oder Oxalsäure sollten das Tierarzneimittel vorsichtig anwenden.
- Während der Anwendung nicht essen, trinken oder rauchen.

Überdosierung

72 Stunden (h) nach Verabreichung einer 10-prozentigen Oxalsäure-Dihydrat-Lösung in 50-prozentiger Zuckerlösung wurden dauerhafte Läsionen in Verdauungs- und Ausscheidungsorganen beobachtet.

Oxalsäure-Konzentrationen von 20 % in 50-prozentiger Zuckerlösung führten zu einer akuten Bienensterblichkeit von mehr als 60 %.

Im Falle einer unbeabsichtigten Überdosierung (z. B. Verschütten großer Mengen von VarroMed in ein Volk) ist die beste Gegenmaßnahme das Austauschen der Bienenbeute und die Reinigung der Zargen mit Wasser von allen sichtbaren Spritzern der Dispersion.

Wechselwirkungen mit anderen Arzneimitteln und sonstige Wechselwirkungen

Nicht bekannt.

Die gleichzeitige Anwendung anderer Akarizide sollte vermieden werden, da eine erhöhte Toxizität für die Bienen die Folge sein kann.

Inkompatibilitäten:

Nicht mit anderen Tierarzneimitteln mischen.

13. BESONDERE VORSICHTSMASSNAHMEN FÜR DIE ENTSORGUNG VON NICHT VERWENDETEM ARZNEIMITTEL ODER VON ABFALLMATERIALIEN, SOFERN ERFORDERLICH

Arzneimittel sollten nicht über das Abwasser oder den Haushaltsabfall entsorgt werden. Fragen Sie Ihren Tierarzt oder Apotheker, wie nicht mehr benötigte Arzneimittel zu entsorgen sind. Diese Maßnahmen dienen dem Umweltschutz.

14. GENEHMIGUNGSDATUM DER PACKUNGSBEILAGE

15. WEITERE ANGABEN

VarroMed ist in zwei Packungsgrößen erhältlich: Flaschen mit mehreren Dosen (1 x 555 ml) und Beutel mit Einzeldosen (12 x 15 ml).
Es werden möglicherweise nicht alle Packungsgrößen in Verkehr gebracht.